

## INFLUENCE D'UNE ENDUCTION RUGUEUSE SUR LES CARACTERISTIQUES D'UN GEOSYNTHETIQUE BENTONITIQUE

### EFFECT OF A ROUGH COATING ON THE BEHAVIOR OF A GEOSYNTHETIC CLAY LINER

Romain DURAND<sup>1</sup>, Laurent BITAUDEAU<sup>1</sup>

<sup>1</sup> HUESKER France SAS, Rue Jacques Coulaux, 67190 Gresswiller, France

**RÉSUMÉ** – Les géosynthétiques bentonitiques (GSB) sont fréquemment utilisés pour diverses applications environnementales. Malgré leur efficacité pour leur fonction étanchéité, des phénomènes physico-chimiques tels que les cycles d'hydratation/dessiccation peuvent nuire à leurs performances. Pour en éviter ou minimiser l'impact, l'ajout d'une enduction rugueuse permet de retarder les gonflements prématurés, ainsi que les phénomènes de dessiccation

Une enduction rugueuse constitue de plus un apport en cisaillement entre le GSB cousu et le matériau environnant et permet d'envisager une optimisation du projet vis-à-vis de la stabilité sur pente.

Mots-clés : géosynthétique bentonitique, enduction rugueuse, hydratation-dessiccation, cisaillement

**ABSTRACT** – The geosynthetic clay liners (GCLs) are frequently applied in multiples environmental applications. Despite their efficiency in sealing applications, physical and chemical processes like hydration-dessiccation cycle can be detrimental to their efficiency. To avoid or at least minimize the impact of such process, by giving inertia to sudden swelling and desiccation, a rough coating has been developed and tested.

This rough coating of the GCL gives moreover a better shear stress angle between the stitched GCL and the below and above materials and offers the possibility to optimise the slope stability.

Keywords: geosynthetic clay liner, rough coating, hydration-dessiccation, shear

### 1. Introduction

Les géosynthétiques bentonitiques (GSB) sont des produits manufacturés sous forme de nappes constitué d'un assemblage de matériaux comportant au moins de la bentonite, en poudre ou granulés, assurant la fonction étanchéité et de plusieurs géosynthétiques utilisés comme support ou conteneur, utilisés dans le domaine de la géotechnique et du génie civil, assurant la fonction étanchéité (norme XP 84-700).

Les géosynthétiques bentonitiques sont principalement utilisés, dans le cadre d'un Dispositif d'Étanchéité par Géosynthétiques Bentonitiques (D.E.G.B.) pour l'étanchéité dans (Fascicule n°12 du CFG) :

- Les bassins à eau claire, de décantation ou à liquide polluant,
- Les installations de stockage de déchets (ISD),
- Les ouvrages de protection de la nappe phréatique,
- Les canaux, fossés et rigoles,
- Les ouvrages annexes de barrages (berges, digues, etc...),
- Les routes et voies ferrées.

Pour encapsuler durablement la bentonite, les GSB peuvent être cousus ou aiguilletés (Figure 1)

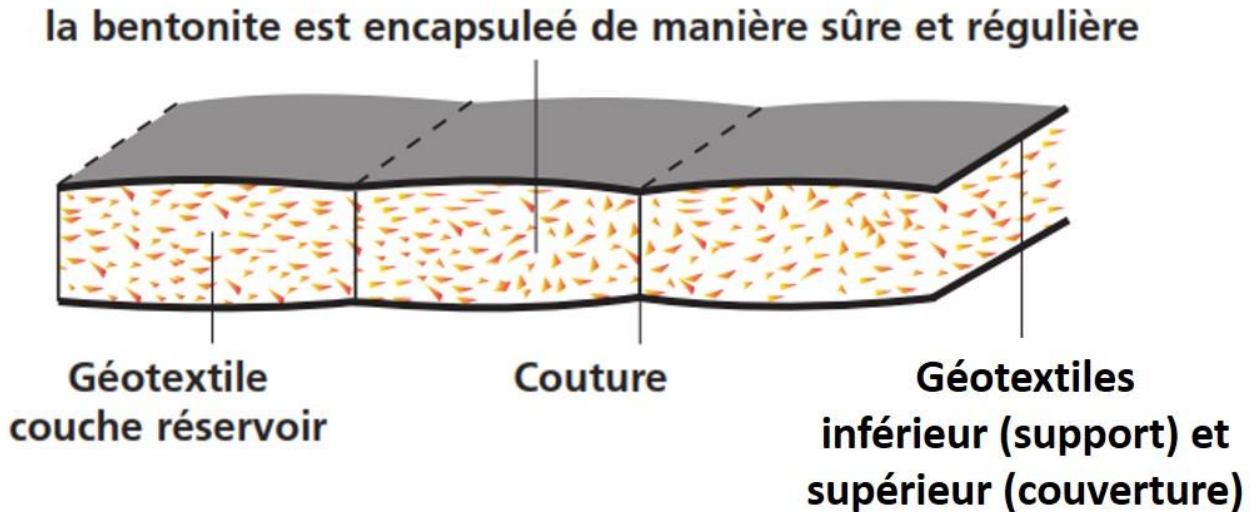


Figure 1: Schéma de principe - géosynthétique bentonitique cousu

La bentonite gonfle sous l'effet de l'humidité et peut ainsi jouer son rôle de barrière étanche. Les GSB ont montré efficacité et fiabilité ces dernières années dans de nombreux projets. Néanmoins il convient de garder en tête que des phénomènes physico-chimiques tels que les cycles hydratation/dessiccation, peuvent nuire à l'efficacité de la fonction étanchéité des GSB. Ces problèmes de dessiccation, désormais bien documentés et identifiés (Barral et al, 2013...), ont conduit à l'établissement de recommandations radicales, notamment en couverture d'ISD : la mise en œuvre d'une épaisseur de recouvrement de 1 m au-dessus du GSB protégeant ce dernier des phénomènes gel/dégel et de la dessiccation.

Pour diminuer ces effets, HUESKER a réfléchi, développé et testé une autre mesure par le biais d'une amélioration ayant pour objectif de retarder sensiblement le phénomène de dessiccation sous une épaisseur de couverture raisonnable d'une part tout en permettant de retarder le gonflement prématuré en phase chantier d'autre part.

Le rôle de l'ajout d'une enduction sur les géotextiles support et couverture est étudié dans le présent document. Cette enduction spéciale, apportant un relief à la surface des géotextiles inférieur et supérieur, rend la surface du GSB rugueuse. Cette enduction rugueuse est en conséquence également porteuse d'un meilleur angle de frottement entre les GSB et les matériaux environnants, permettant l'amélioration ou l'optimisation des projets vis-à-vis de la stabilité sur pente.

## **2. Comportement en dessiccation des géosynthétiques bentonitiques**

### **2.1. Description de l'étude**

Trois géosynthétiques bentonitiques différents ont été étudiés à l'Institut für Bodenmechanik und Grundbau de l'université de l'armée fédérale allemande (München, Allemagne) en vue de déterminer leur comportement et leur vitesse de dessiccation. Les caractéristiques des GSB sont rassemblées dans le Tableau 1.

Les essais ont été menés par une température de l'air entre 20° et 24° C et par une humidité de l'air maintenue à 55%. Les mouvements d'air dans le laboratoire peuvent être considérés comme ayant une influence négligeable.

Tableau 1 : Géosynthétiques bentonitiques testés

Type de GSB	GSB 1 : NaBento® RL-N (Figure 2)	GSB 2 : NaBento® L-N	GSB 3 : GSB aiguilleté
Type d'association des géotextiles	Cousu	Cousu	Aiguilleté
Masse surfacique	5500 g/m <sup>2</sup>	4800 g/m <sup>2</sup>	5000 g/m <sup>2</sup>
Géotextile inférieur	Tissé avec enduction rugueuse 450 g/m <sup>2</sup>	Tissé 120 g/m <sup>2</sup> sans enduction	Non-tissé 220 g/m <sup>2</sup>
Bentonite	Bentonite sodique 4500 g/m <sup>2</sup>	Bentonite sodique 4500 g/m <sup>2</sup>	Bentonite sodique 4700 g/m <sup>2</sup>
Couche réservoir	Non-tissé aéré 60 g/m <sup>2</sup>	Non-tissé aéré 60 g/m <sup>2</sup>	-
Géotextile de supérieur	Tissé avec enduction rugueuse 450 g/m <sup>2</sup>	Tissé 120 g/m <sup>2</sup> sans enduction	Tissé 110 g/m <sup>2</sup>



Figure 2 : Aperçu du GSB 1 avec enduction rugueuse

## 2.2. Préparation des essais

Les trois échantillons ont été testés de façon identique et en parallèle (Figure 4). Le dispositif d'essai (Figure 3) est un cylindre d'essai de 19,8 cm, ou sont mis en œuvre de bas en haut :

- une couche d'égalisation
- un matelas drainant
- le GSB à tester (encore sec, la bentonite n'a pas encore gonflé)
- une nouvelle couche drainante
- une tôle perforée sur laquelle s'applique une masse de 53 kg représentant 18 kN/m<sup>2</sup> sur le GSB, soit une charge équivalente à environ un mètre de sol.

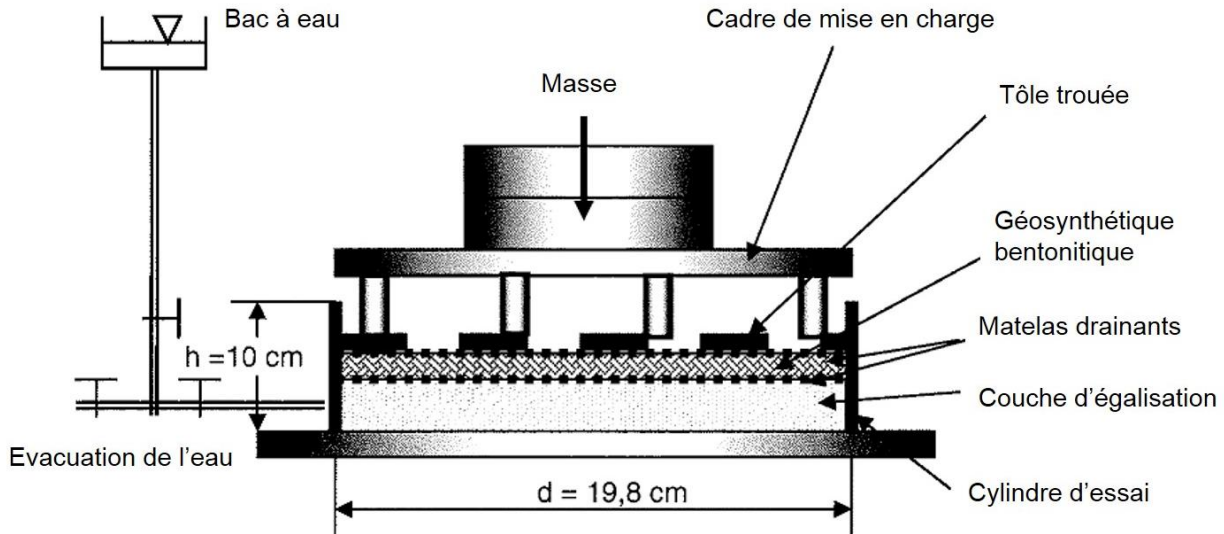


Figure 3 : Principe de l'essai

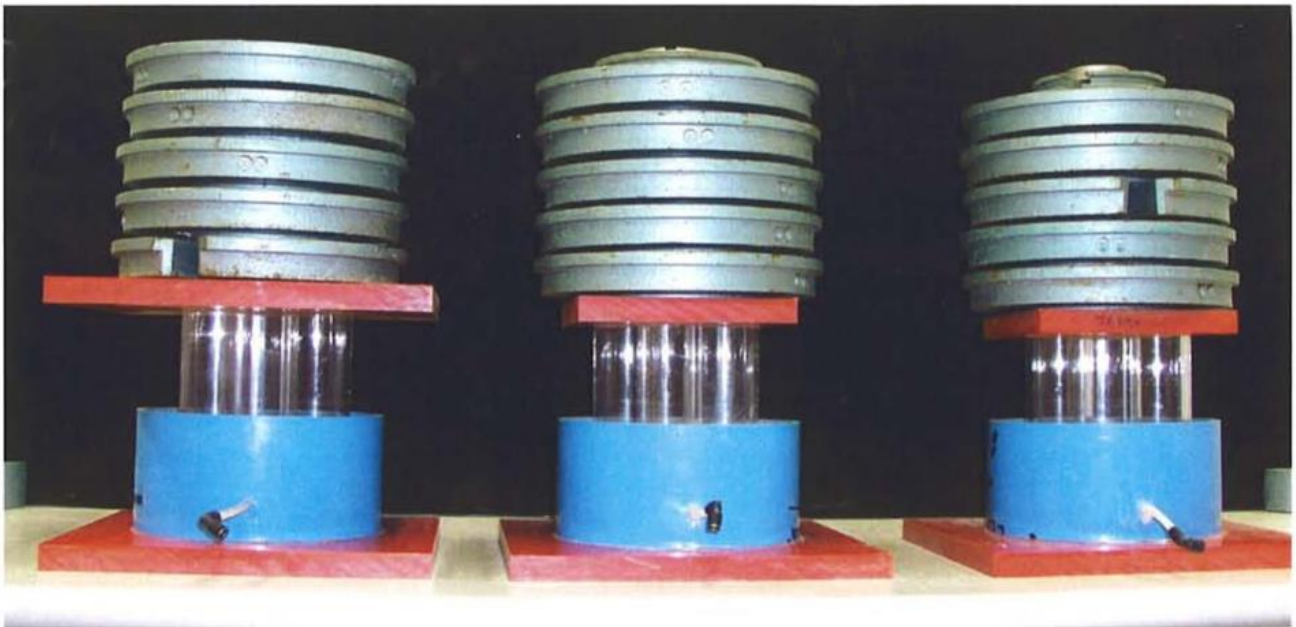


Figure 4 : Configuration de l'essai, en parallèle, des 3 GSB

### 2.3. Déroulement des essais

Les échantillons de GSB sont pesés avant leur mise en œuvre. La couche d'égalisation, les couches de drainant et le GSB sont alors soumis à une arrivée d'eau du bas vers le haut.

Après 18 jours sous eau, l'étape d'hydratation de la bentonite est terminée. Les échantillons de GSB sont sortis du cylindre et pesés puis remis en place et en charge.

Les couches d'égalisation et drainage sont reliés à un robinet d'évacuation de l'eau jusqu'à ce que la quantité d'eau dans les GSB redevienne nulle ou presque.

Pour l'étude du comportement en séchage des GSB, la masse humide est pesée tous les 7 jours. Le séchage est considéré terminé lors que la masse du GSB est constante 3 mesures consécutives (soit durant 3 semaines).



## 2.4. Résultats des essais

L'évolution de la teneur en eau des échantillons dans le temps est illustrée Figure 5.

- Au moment de la mise en œuvre du test, les 3 GSB ont une teneur en eau de l'ordre de 10%.
- Après 18 jours de mise en eau, les GSB cousu avec enduction (GSB 1), cousu sans enduction (GSB 2) et aiguilleté sans enduction (GSB 3) ont une teneur en eau respectivement de 182%, 190% et 167%.
- Durant les deux premières semaines d'essorage, il n'y a quasiment pas d'impact en valeur absolue et en relatif entre les GSB.
- Dès la 3<sup>ème</sup> semaine, la vitesse de dessiccation du GSB aiguilleté 3 est sensible (- 45% de teneur en eau) alors qu'elle n'évolue que très peu pour les GSB 1 et 2 cousus.
- Dans la 4<sup>ème</sup> semaine, la teneur en eau du GSB 3 poursuit sa chute (environ -7%/jour). La teneur en eau du GSB 2 commence à baisser sensiblement (du même ordre de grandeur par jour que le GSB 3) tandis que le GSB 1 ne réagit quasiment pas.
- Après respectivement 5 et 6 semaines, la teneur en eau des GSB 3 et 2 passe sous les 50% tandis que celle du GSB 1 cousu et enduit reste proche des 175%.

Il faut attendre 10 semaines pour que la vitesse de dessiccation du GSB 1 s'accélère. Elle reste néanmoins plus lente que pour les GSB 2 et 3 (de l'ordre de 3% par jour). Après 16 semaines, la teneur en eau du GSB 1 passe sous les 50%.

Les GSB 2 et 3 atteignent un teneur en eau quasiment constante après 9 semaines (14% de teneur en eau résiduelle) tandis qu'il faut atteindre 20 semaines pour le GSB 1 (20% de teneur en eau résiduelle).

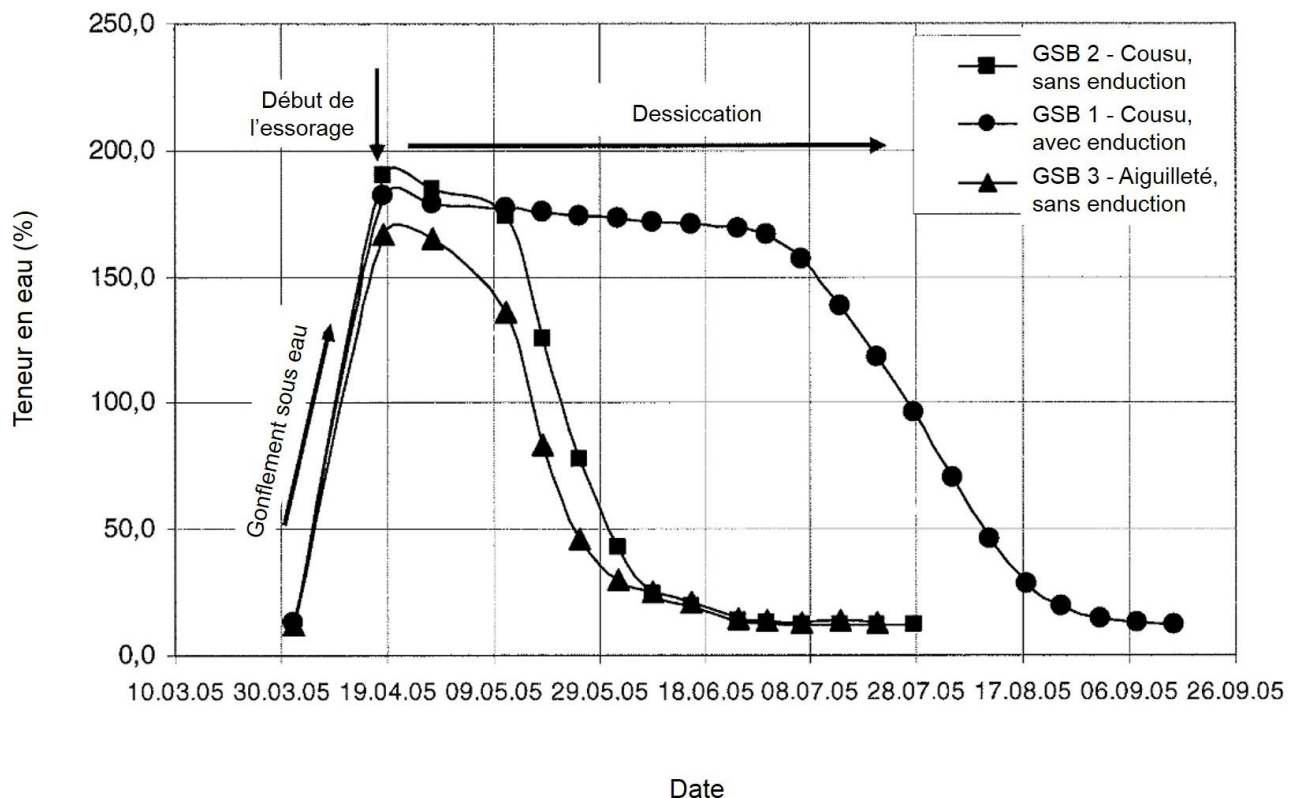


Figure 5 : Evolution de la teneur en eau des GSB en fonction du temps

Le GSB 2, cousu sans enduction, a un début d'assèchement décalé de 1 à 2 semaines par rapport au GSB 3, aiguilleté sans enduction.

Le GSB 1, cousu et couvert d'une enduction rugueuse montre un délai important de 10 semaines avant de commencer à s'assécher sensiblement. De plus, sa vitesse de perte de teneur en eau est plus lente que pour les GSB non enduits. L'effet positif d'une enduction rugueuse sur la cinétique de dessiccation est mis en évidence.

### 3. Apport mécanique d'une enduction rugueuse

Les GSB cousus présentent une résistance des liaisons de structure interne selon la norme NF EN ISO 12236 beaucoup plus importante que les GSB aiguilletés.

Cette résistance des liaisons de structure interne plus élevée pour un GSB cousu combinée à la présence d'un non-tissé aéré (aérovlies) comme géotextile couche réservoir qui maintient une répartition homogène de la bentonite (Figure 1) dans le géocomposite permet d'envisager la mise en œuvre du GSB cousu sur des pentes plus raides, supérieures à 3H/1V (~18°), que les GSB aiguilletés.

Bien que la bentonite hydratée ait un angle de frottement interne résiduel très faible (de l'ordre de 4 à 5°), les essais d'interface GSB cousu/matériau de sol (de différents types) à la boîte de cisaillement, sous eau, avec des échantillons de GSB hydratés permettent d'atteindre des valeurs élevées (Tableau 2, Tableau 3).

Grâce à son enduction rugueuse, le GSB cousu montre, sur les essais disponibles à ce jour, un frottement d'interface encore amélioré par rapport à un GSB cousu non-enduit que ce soit au contact d'un sol fin (Figure 6, Tableau 2) ou d'un sol granulaire (Figure 6, Tableau 3).

L'apport de l'enduction rugueuse en frottement d'interface peut également être mesurée pour des interfaces GSB/autres éléments du DEG tels qu'un géotextile non-tissé ou un géocomposite de drainage. L'angle de cisaillement interne des GSB cousus, supérieur à 37° à long terme, n'est donc pas un élément limitant des projets.

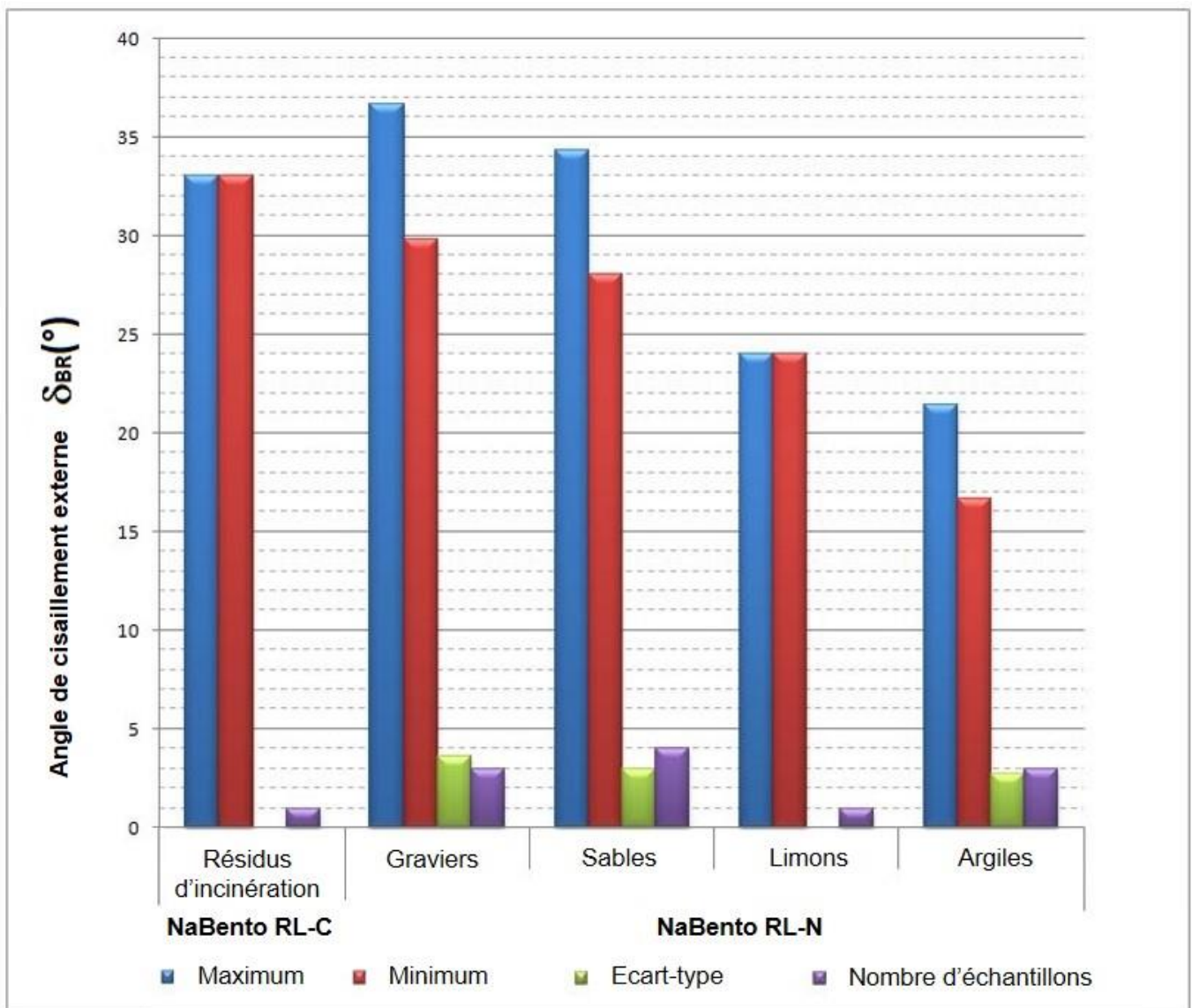


Figure 6 : Angle de cisaillement externe des GSB cousus rugueux avec différent matériaux

Tableau 2 : Comparaison angle de frottement GSB cousu/matériau fin

	GSB cousu, avec enduction rugueuse	GSB cousu, sans enduction rugueuse
Angle de frottement moyen GSB/matériau fin	22,7 °	16,2
Nombre d'échantillons	2	1

Tableau 3 : Comparaison angle de frottement GSB cousu/matériau granulaire

	GSB cousu, avec enduction rugueuse	GSB cousu, sans enduction rugueuse
Angle de frottement moyen GSB/matériau granulaire	32,9°	29,4
Nombre d'échantillons	5	1

En couverture d'ISD par exemple, l'apport de l'enduction rugueuse permet un meilleur frottement d'interface entre les composants d'un D.E.G. et permet donc d'optimiser les pentes des talus, pour des volumes de stockage plus importants et d'éviter ou d'optimiser le dimensionnement de la géogrille d'accroche-terre au sens de la norme XP G 38-067. Les géosynthétiques bentonitiques cousus avec enduction rugueuse peuvent remplir ce rôle, grâce également à la résistance à la traction des géotextiles constituant l'enveloppe suffisante permettant de conserver la stabilité.

#### 4. Conclusion

Efficaces comme barrières étanches naturelles dans de nombreuses applications, les GSB doivent être judicieusement choisis et mis en œuvre.

Il a été montré que les GSB 1 et 2 cousus étudiés dans la partie 2 résistent 5 fois à des cycles d'hydratation/dessiccation d'après la norme DIN 18130 sans augmentation notable de permittivité (RistWag 2004). Mais dans les conditions réelles et à long terme d'un projet, il est préférable de mettre en œuvre un GSB ayant une grande inertie à la dessiccation.

Le GSB cousu et couvert d'une enduction rugueuse permet donc de maintenir un niveau d'hydratation du GSB élevé et prémunit contre la perte de la fonction étanchéité du GSB.

En phase chantier, l'enduction rugueuse apporte également une inertie à l'humidification de la bentonite et permettant de mieux résister aux aléas avant la mise en œuvre de la couche de confinement sur le GSB.

Enfin, l'apport en frottement par cisaillement externe de l'enduction rugueuse, sur un GSB cousu doté d'un non-tissé aéré avec une excellente résistance des liaisons internes et une résistance à la traction des géotextiles élevée, permet d'envisager l'optimisation de l'accroche-terre du D.E.G notamment en flancs de bassin ou de casier d'ISD ou couverture d'ISD.

D'autres phénomènes comme l'échange cationique (perte des ions sodiques en contexte calcique) peuvent par exemple être minimisés en privilégiant un GSB calcique à enduction rugueuse.

#### 5. Références bibliographiques

Barral C., Touze-Foltz N., Croissant D., Loheas E. (2013) Comportement des géosynthétiques bentonitiques dans les digues de retenue des eaux pluviales. *Actes des Rencontres Géosynthétiques 2013*

CFG (1998) Fascicule n°12, Recommandations générales pour la réalisation d'étanchéité par Géosynthétiques Bentonitiques

Norme XP 84-700 (2008) *Géosynthétiques bentonitiques – Généralités - Définitions*

NF EN ISO 12236 (2006) *Géosynthétiques - Essai de poinçonnement statique (essai CBR)*

XP G 38-067 (2010) *Stabilisation d'une couche de sol mince sur pente - Justification du dimensionnement et éléments de conception*

DIN 18130 (1998) *Bestimmung des Wasserdurchlässigkeitsbeiwerts - Teil 1: Laborversuche (Détermination du coefficient de perméabilité à l'eau - Partie 1 : Essais de laboratoire)*